



**IMMER**  
TP ACCESS



# CATALOGUE NACELLES ROUTIÈRES

V1.22





# SOMMAIRE



## Série X4

4-5

| **X4**

4



## Série X VAN

6-7

| **X VAN**

6



## Série X TRAILER

8-9

| **X TRAILER**

8



## Série EUROSFILO

9-15

| **ESF 14/2/9 HQ**

12

| **ESF 17/2/7 (8.5) HQ**

12

| **ESF 17/2/9 (11) HQ**

13

| **ESF 19/2/7 (8.5) HQ**

13

| **ESF 19/2/9 (11) HQ**

14



## Série EUROSKY

16-21

| **ESK 14/2/6 HQ**

18

| **ESK 16/2/6 (7.5) HQ JIB**

19

| **ESK 18/2/7.5 HQ**

19

| **ESK 20/2/10 HQ JIB**

20

| **ESK 21/2/7 (9) HQ**

20

| **ESK 21/2/9 HQ**

21

| **ESK 22/2/10 HQ JIB**

21



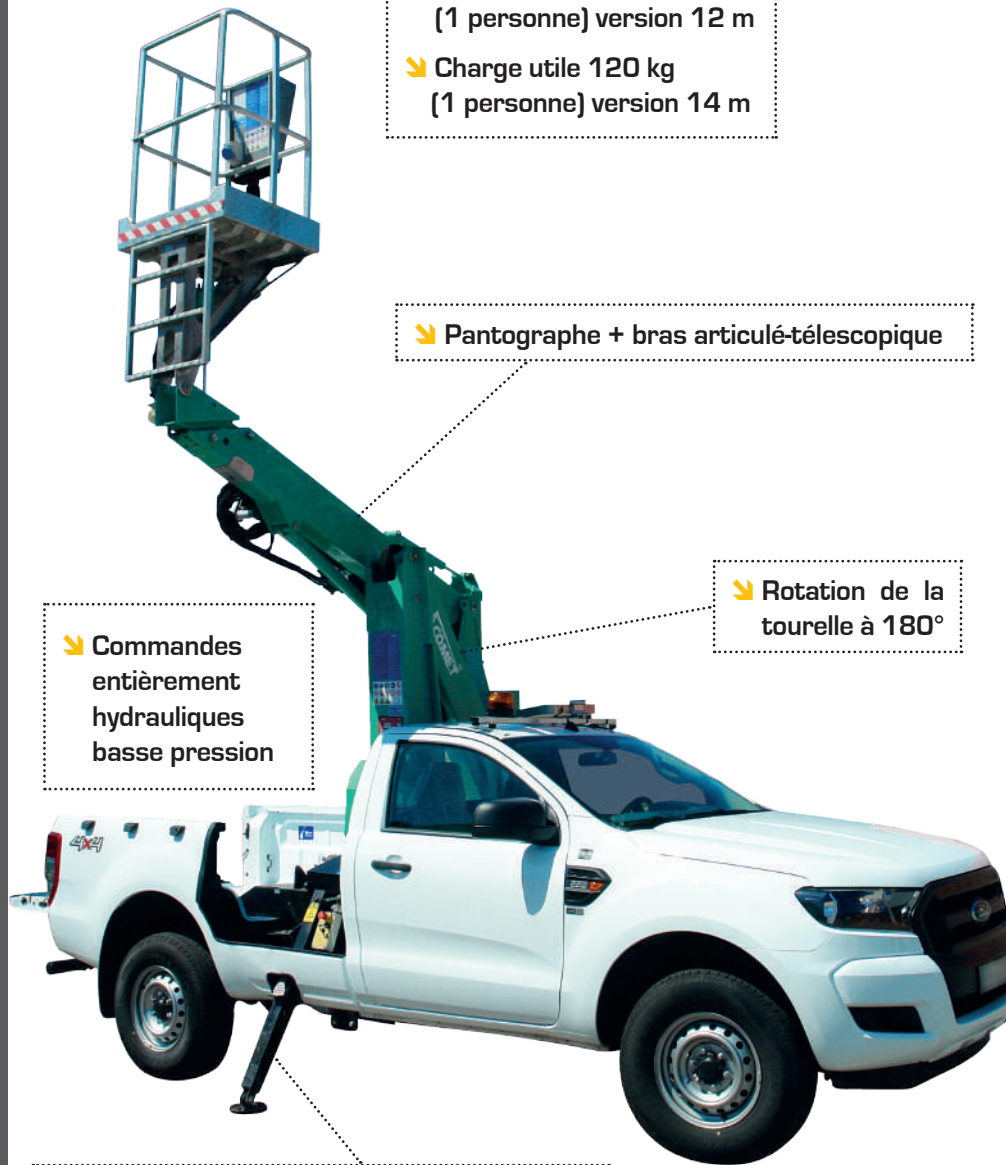
# Nacelle X4

## ↳ Equipements standards

Commandes 100% hydrauliques  
Bouton d'arrêt d'urgence  
2 stabilisateurs hydrauliques  
Arrêt et démarrage du moteur du véhicule dans le panier  
Voyant pour signaler le retour des béquilles  
Soupapes de blocage sur chaque cylindre  
Pantographe  
Bras articulé-télescopique  
Rotation de la tourelle à 180°  
Panier en aluminium ou fibre 800 x 700 x 1100 mm  
(panier en fibre de verre avec isolation nacelle < 5000 V)  
Compteur d'heures  
Prise électrique 230 V dans le panier  
1 casque de protection  
1 harnais de sécurité avec mousqueton  
1 paire de gants  
1 lunette  
2 cales stabilisatrices et support de cales  
1 prise air/eau  
Triflash  
Gyrophare

## + Options

Electro-pompe d'urgence 12/24 V  
Phare blanc orientable  
Prise électrique 12/24 V dans le panier  
Boîte à outils pendant hors du panier  
Moteur électrique supplémentaire 230 V pour opérations en intérieur  
Porte-panneaux avec 4 compartiments  
Porte-cônes  
Cale roue  
Cellules de charge  
Personnalisation peinture



↳ Charge utile 150 kg  
(1 personne) version 12 m

↳ Charge utile 120 kg  
(1 personne) version 14 m

↳ Pantographe + bras articulé-télescopique

↳ Rotation de la tourelle à 180°

↳ Commandes entièrement hydrauliques basse pression

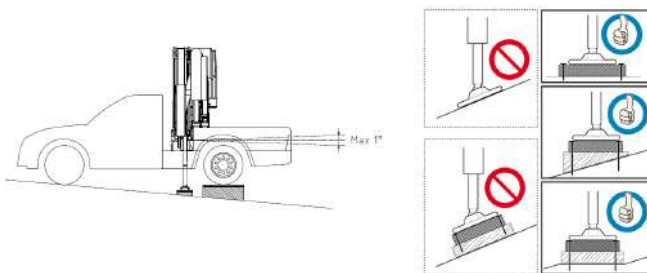
↳ 2 pieds en A fixes (version 12 m)

↳ 2 pieds en H télescopiques (version 14 m)



Mise à part la hauteur du véhicule en ordre de marche qui passe à 2.60 m, on garde le gabarit d'origine du véhicule y compris la caisse arrière que l'on peut fermer par un coffre ce qui permet de circuler avec un outillage en toute sécurité.

Véhicule 4 roues motrices : peut être positionné au plus près du lieu de travail



Uniquement 2 pieds stabilisateurs. Ce qui permet une installation rapide. De plus, le fait de garder les 4 roues au sol simplifie le levage (contrôler toujours que l'inclinaison du châssis ne soit pas supérieure à 1° d'inclinaison longitudinale et transversale)



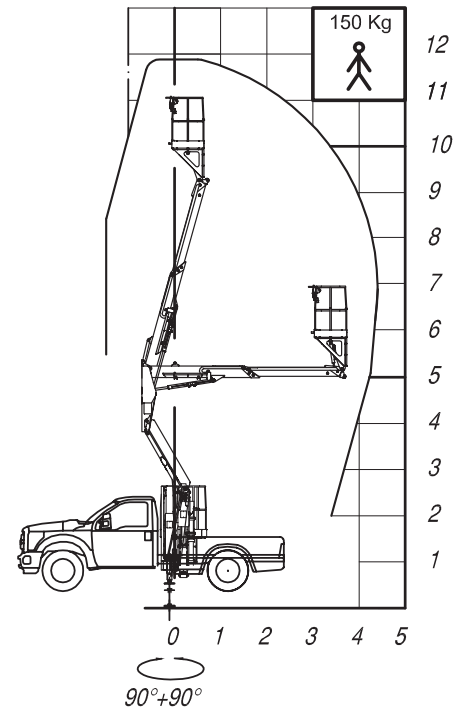
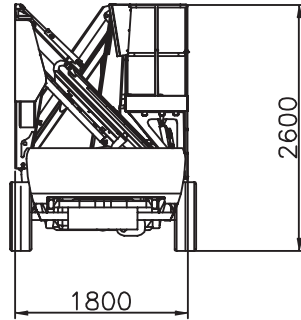
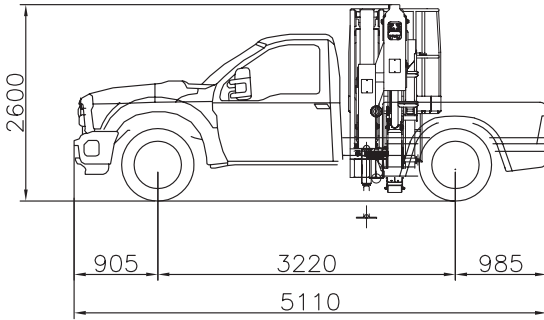
Le positionnement de la nacelle au centre du véhicule lui permet d'avoir un bon équilibre et donc un bon comportement routier.

## VERSION 12 MÈTRES

		kg		
12 m	4,5 m	150 kg	180°	-

Exemple de véhicule :

> Porteur FORD RANGER SINGLE CAB 4x4

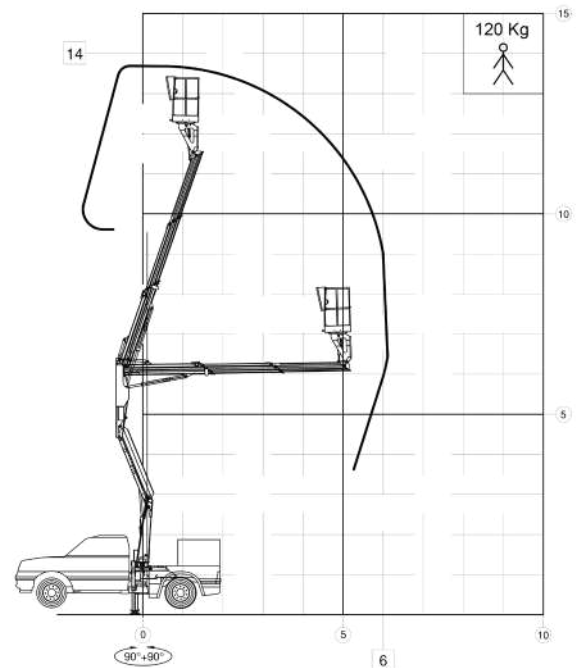
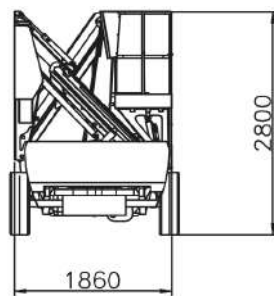
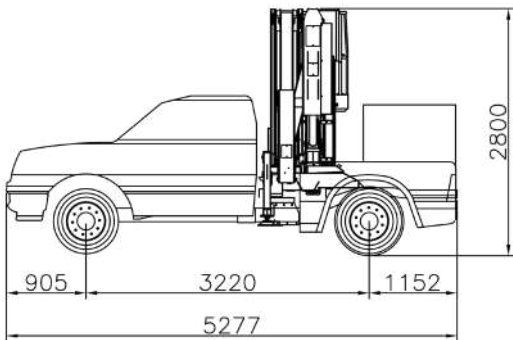


## VERSION 14 MÈTRES

		kg		
14 m	6,2 m	120 kg	180°	-

Exemple de véhicule :

> Porteur FORD RANGER XL SINGLE CAB 4x4





# Nacelle **XVAN** une alternative aux nacelles fourgon

👉 Charge utile 200 kg

👉 Hauteur de travail : 12m

👉 Accès facile au panier

👉 Pantographe et bras articulé-télescopique



👉 Stabilité et sécurité maximale garanties par des stabilisateurs en gabarit

👉 Rotation de la tourelle à 180°

👉 Commandes entièrement hydrauliques

👉 Différentes tailles de caisses disponibles






## 👉 Equipements standards

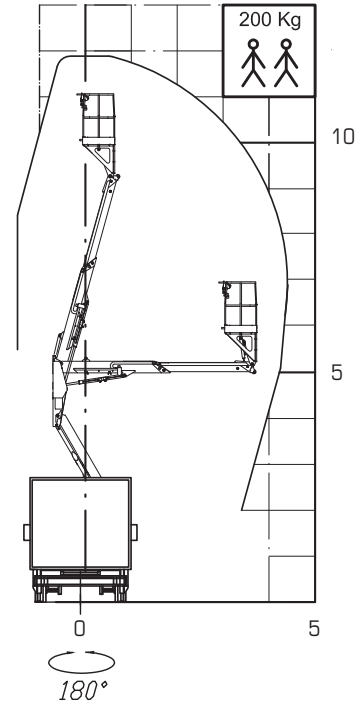
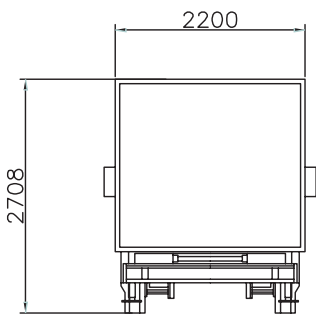
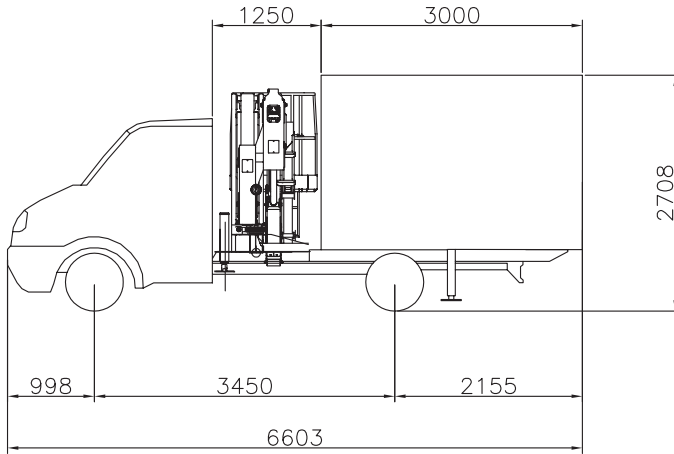
Commandes entièrement hydrauliques  
Bouton d'arrêt d'urgence  
4 stabilisateurs hydrauliques  
Arrêt et démarrage du moteur du véhicule dans le panier  
Prise de force électrique  
Kit voyant encombrement arrière  
Pantographe  
Bras articulé-télescopique  
Rotation de la tourelle à 180°  
Panier en aluminium 1000 x 700 x 1100 mm  
Ou panier en fibre de verre 1400 x 700 x 1100 mm (Isolation nacelle < 5000 V)  
Compteur d'heures  
Prise électrique 230 V dans le panier  
2 Coffres à outils 1100 x 340 x 350 mm en acier inox  
2 casques de protection  
2 harnais de sécurité avec mousqueton  
2 paires de gants  
2 lunettes  
4 cales stabilisatrices et supports de cales  
1 prise air/eau

Protections latérales pare-cyclistes  
Garde boue arrière  
Gyrophare  
Triflash

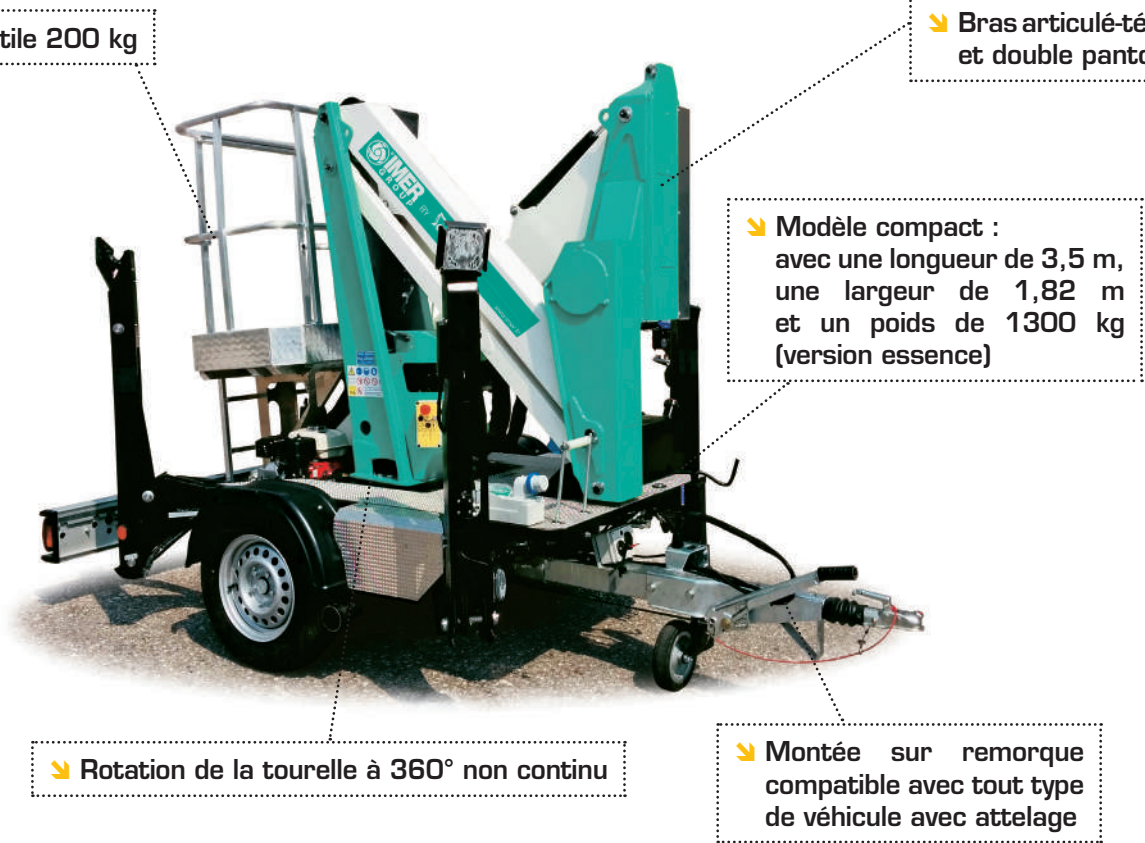
## + Options

Electro-pompe d'urgence 12/24 V  
Phare blanc orientable  
Prise électrique 12/24 V dans le panier  
Boîte à outils pendant hors du panier  
Moteur électrique supplémentaire 230 V pour opérations en intérieur  
Porte-panneaux avec 4 compartiments  
Porte-cônes  
Cale roue  
Cellules de charge  
Prise hydraulique dans le châssis  
Prise hydraulique dans le panier  
Personnalisation peinture

		kg 		
12 m	4,5 m	200 kg	180°	-



# Nacelle X TRAILER



↘ Charge utile 200 kg

↘ Bras articulé-télescopique et double pantographe

↘ Modèle compact :  
avec une longueur de 3,5 m,  
une largeur de 1,82 m  
et un poids de 1300 kg  
(version essence)

↘ Rotation de la tourelle à 360° non continu

↘ Montée sur remorque compatible avec tout type de véhicule avec attelage

↘ Commandes 100% hydrauliques pour une grande précision dans les mouvements

## ↘ Equipements standards

Commandes 100% hydrauliques  
Bouton d'arrêt d'urgence  
4 stabilisateurs hydrauliques  
Arrêt et démarrage du moteur du véhicule dans le panier  
Double pantographe  
Bras articulé-télescopique  
Rotation de la tourelle à 360°  
Panier en aluminium 1000 x 700 x 1100 mm  
Ou panier en fibre de verre 1400 x 700 x 1100 mm (Isolation nacelle < 5000 V)  
Compteur d'heures  
Prise électrique 230 V dans le panier  
2 casques de protection  
2 harnais de sécurité avec mousqueton  
2 paires de gants  
2 lunettes

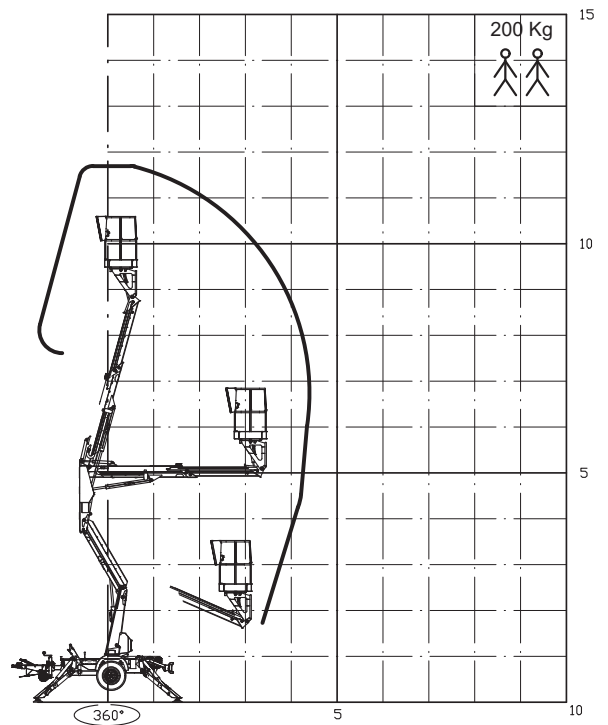
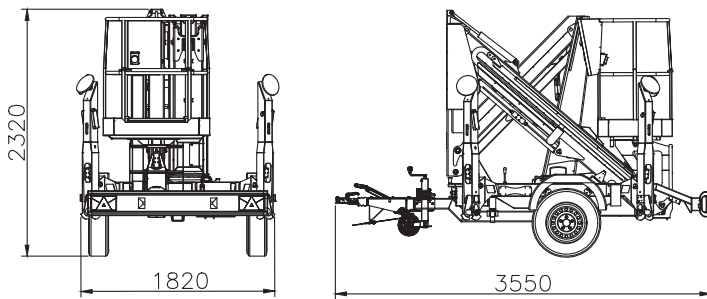
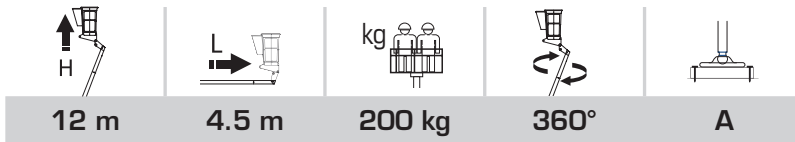
4 cales stabilisatrices et supports de cales  
1 prise air/eau

## + Options

Electro-pompe d'urgence 12/24 V  
Phare blanc orientable  
Prise électrique 12/24 V dans le panier  
Boite à outils pendant hors du panier  
Porte-panneaux avec 4 compartiments  
Moteur électrique supplémentaire 230 V pour opérations en intérieur  
Porte-cônes  
Cale roue  
Cellules de charge  
Personnalisation peinture  
Mover optionnel pour pouvoir positionner la plateforme sans utiliser un véhicule



VERSION ESSENCE  
 OU VERSION ÉLECTRIQUE AVEC BATTERIES 24 V (4x6V)  
 OU VERSION ÉLECTRIQUE 230 V



**Pieds en A**

Pieds en biais pour plus de déport  
 Largeur pieds déployés : 3200 mm



# Nacelles **EUROSILO**

↘ Charge utile 200 kg sur tous les modèles



↘ Commandes du panier avec prise électrique 230 V



↘ Prise électrique 230 V avec 30 mA pour alimentation dans le panier

↘ Panier fibre pour isolement électrique jusqu'à 5000 V

↘ Tous les flexibles sont dans les mâts

↘ Facilité d'accès  
Poignées et arc-  
ceau rabattable  
sur le panier

↘ Echelle rétractable

↘ Protection  
pare cycliste



↘ Moteur de rotation du panier hydraulique



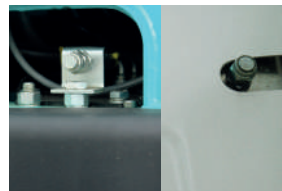
↘ Commandes des pieds stabilisateurs



↘ Capteurs de charge uniquement sur les 17 et 19 m. Les autres modèles sont équipés d'un **limi-  
tateur de poids.**



↘ Réservoir hydraulique intégré directement dans le châssis





**↳ Commandes d'urgence**  
 Trappe avec système de coupure pour commande panier



**↳ Commandes basses**



**↳ Triflash**  
 1 feu à éclat + triangle relevage manuel - homologation autoroute

**↳ Tous les modèles sont équipés de deux coffres à outils inox**



**↳ Voyants de fonction de la prise de force**

**↳ Circuit air/eau**  
 Prise air/eau haut/bas de série sur chaque modèle



**↳ Prise de force électrique avec déclenchement manuel**

**↳ Equipements standards**

- + Rotation continue 360° de la tourelle
- + Bras télescopique
- + Panier en aluminium ou fibre 1400 x 700 x 1100 mm
- + Commandes hydrauliques basse pression
- + Commandes prise de force mécanique IVECO
- + Limiteur de charge sur le panier
- + Prise électrique 230 V - 30 mA
- + Allumage/Extinction du moteur depuis le panier
- + Gyrophare
- + Priorité des commandes du panier
- + Attaches pour les ceintures de sécurité sur le panier
- + Kit clapets de sécurité sur les cylindres
- + Pompe manuelle pour descente d'urgence
- + Alarme si la prise de force est activée
- + Filtre en pression
- + Fin de course des stabilisateurs à terre
- + Rotation du panier 90° + 90°
- + Nivellement hydraulique du panier
- + Compteur d'heures
- + 2 casques de protection
- + 2 harnais de sécurité
- + 2 paires de gants
- + 2 lunettes
- + Protections latérales pare-cyclistes
- + Prise air/eau
- + 2 coffres à outils 1100 x 340 x 350 mm en acier inox
- + 4 cales stabilisatrices et supports de cales
- + Triflash

**↳ Travail en basse pression, pour plus de précision et de souplesse**

**↳ Commandes 100% hydrauliques pour basse pression**

**↳ Pieds en H ou en A**  
 Certains modèles peuvent être équipés de pieds en :  
**H** : pieds droits dans le gabarit  
**A** : pieds en biais pour plus de déport



## EUROSILO 14|2|9 HQ



90° + 90°



H + H



360°  
continue



200 kg

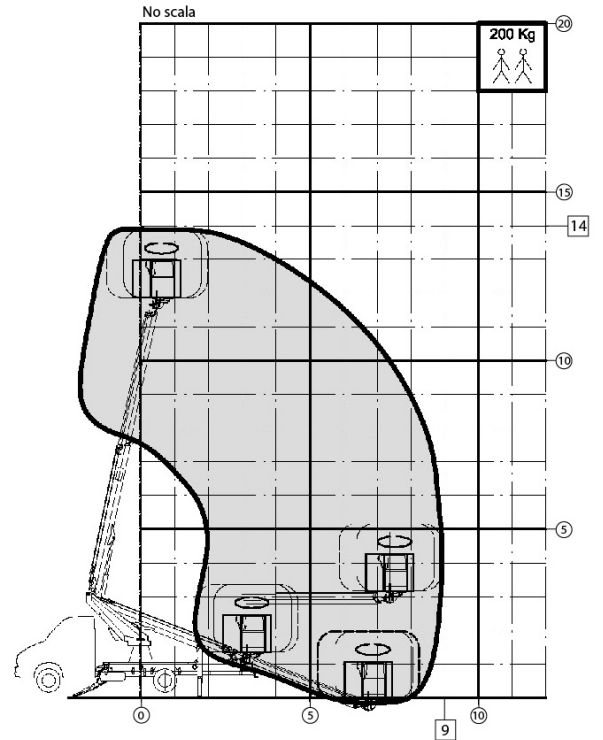
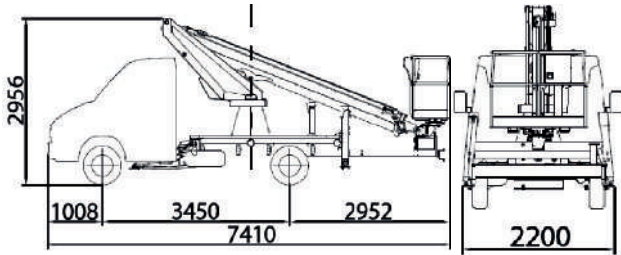


9 m



14 m

**IVECO**  
DAILY



## EUROSILO 17|2|7 (8.5) HQ



90° + 90°



H + H



360°  
continue



200 kg  
(120 kg)

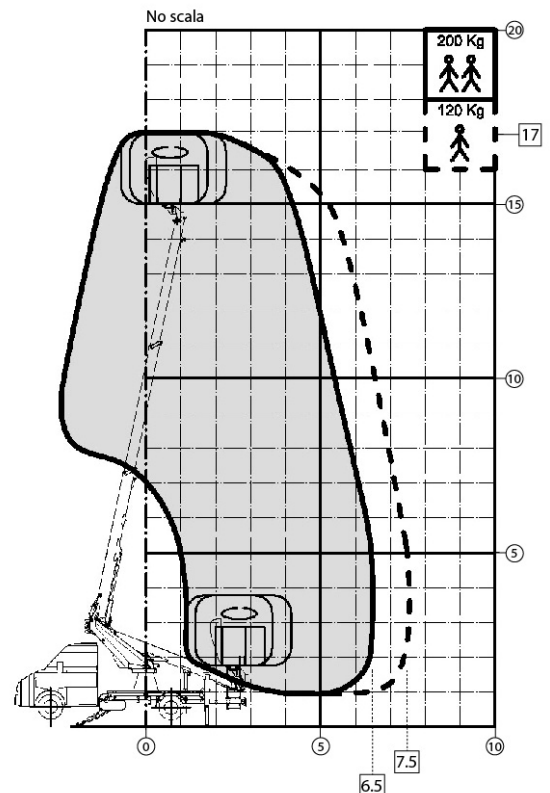
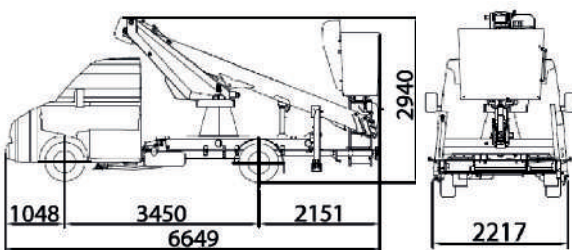


7 m  
(8.5 m)



17 m

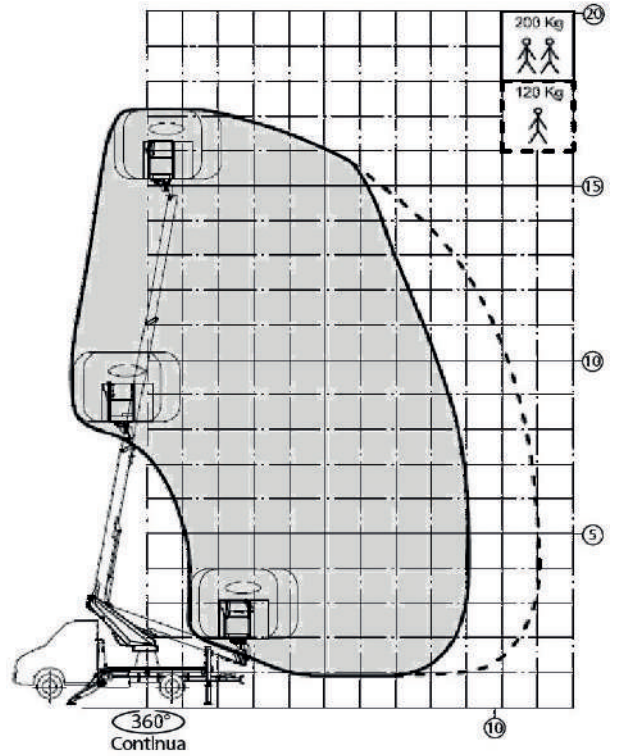
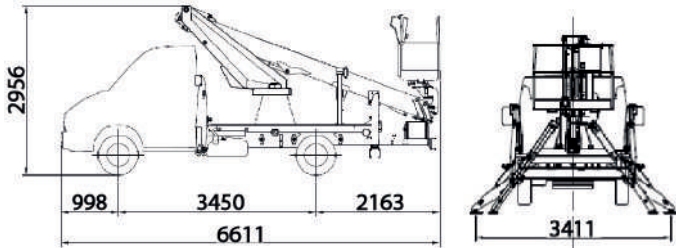
**IVECO**  
DAILY



# EUROFILO 17|2|9 (11) HQ

90° + 90°	A + A	360° continue	200 kg (120 kg)	9 m (11 m)	17 m

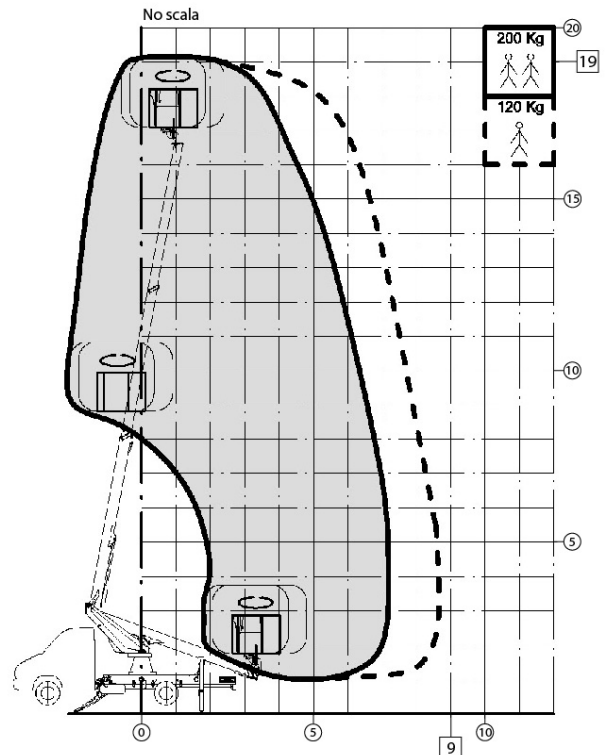
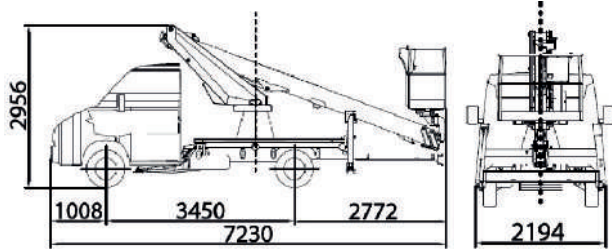
**IVECO**  
DAILY



# EUROFILO 19|2|7 (8.5) HQ

90° + 90°	H + H	360° continue	200 kg (120 kg)	7 m (8.5 m)	19 m

**IVECO**  
DAILY



## EUROSILO 19|2|9 (11) HQ



90° + 90°



A + A



360°  
continue



200 kg  
(120 kg)

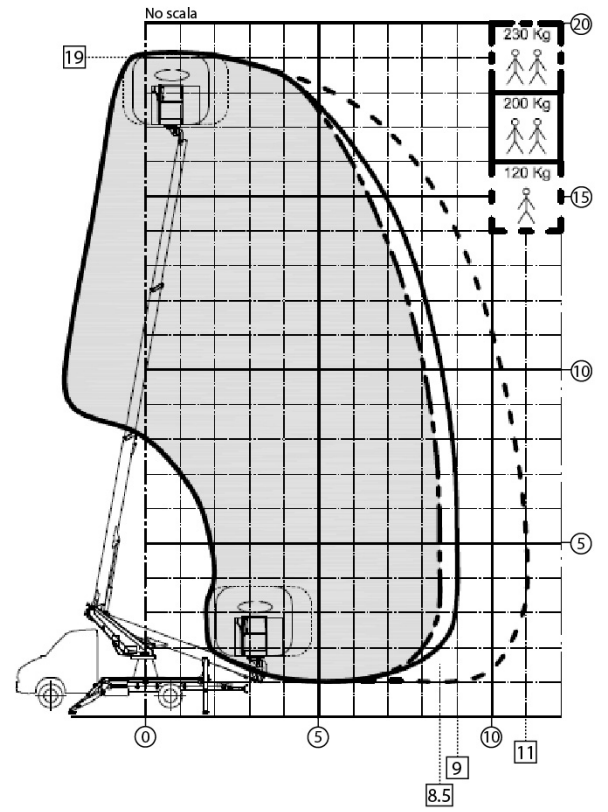
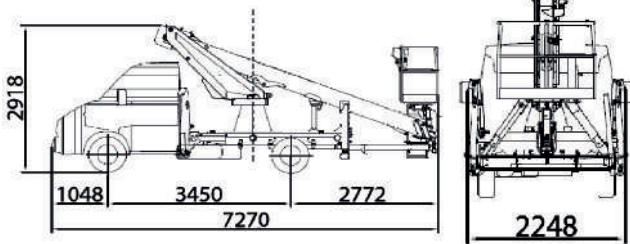


9 m  
(11 m)



19 m

**IVECO**  
DAILY





## ➤ Options disponibles

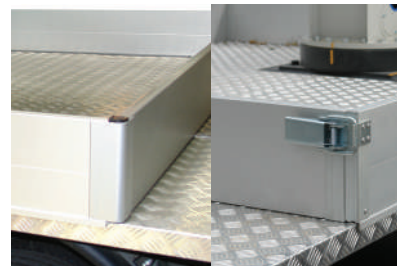
- › *Electro-pompe d'urgence 12 / 24 V*
- › *Electro-pompe auxiliaire 230 V / 50 Hz*
- › *Phare blanc orientable*
- › *Ridelles rabattables H. 100 mm*
- › *Ridelles rabattables H. 200 mm*
- › *Ridelles fixes H. 100 mm*
- › *Ridelles fixes H. 200 mm*
- › *Personnalisation peinture*
- › *Porte-poteaux / Porte-échelle av./ar. démontable*
- › *Inclinomètre avec alarme sonore*



➤ Option électrique



➤ **Sortie hydraulique**  
Pour l'utilisation d'un accessoire



➤ **Ridelles fixes ou rabattables**



↘ Charge utile 200 kg sur tous les modèles

↘ Nacelle avec tourelle haute pour plus de compacité en longueur



↘ Commandes du panier avec prise électrique 230 V

↘ Tous les flexibles sont dans les mâts

↘ Facilité d'accès  
Poignées et arc-  
ceau rabattable  
sur le panier

↘ Echelle rétractable

↘ Protection  
pare cycliste



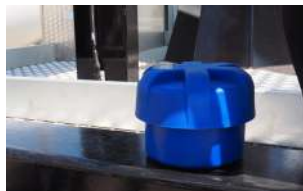
↘ Moteur de rotation du panier hydraulique



↘ Commandes des pieds stabilisateurs



↘ Capteurs de charge



↘ Réservoir hydraulique intégré directement dans le châssis





### Commandes d'urgence

Trappe avec système de coupure pour commande panier



### Triflash

1 feu à éclat  
+ 1 triangle  
relevage manuel  
homologation  
autoroute



### Commandes basses



Travail en basse pression, pour plus de précision et de souplesse

Commandes 100% hydrauliques basse pression

## Equipements standards

- + Rotation continue 360° de la tourelle
- + Double pantographe
- + Bras télescopique
- + Bras articulé terminal JIB
- + Panier en aluminium ou fibre 1400 x 700 x 1100 mm
- + Commandes hydrauliques basse pression
- + Commandes prise de force mécanique IVECO
- + Limiteur de charge sur le panier
- + Prise électrique 230 V - 30 mA
- + Allumage/Extinction du moteur depuis le panier
- + Gyrophare
- + Priorité des commandes du panier
- + Attaches pour les ceintures de sécurité sur le panier
- + Kit clapets de sécurité sur les cylindres
- + Pompe manuelle pour descente d'urgence
- + Alarme si la prise de force est activée
- + Filtre en pression
- + Fin de course des stabilisateurs à terre
- + Rotation du panier 90° + 90°
- + Nivellement hydraulique du panier
- + Compteur d'heures
- + 2 casques de protection
- + 2 harnais de sécurité
- + 2 paires de gants
- + 2 lunettes
- + Protections latérales pare-cyclistes
- + Prise air/eau
- + 2 coffres à outils 1100 x 340 x 350 mm en acier inox
- + 4 cales stabilisatrices et supports de cales
- + Triflash

Panier fibre pour isolement électrique jusqu'à 5000 V



Prise électrique 230 V avec 30 mA pour alimentation dans le panier

Tous les modèles sont équipés de deux coffres à outils inox



Voyants de fonction de la prise de force

Circuit air/eau  
Prise air/eau haut/bas de série sur chaque modèle



Prise de force électrique avec déclenchement manuel

### Pieds en H ou en A

Certains modèles peuvent être équipés de pieds en :

**H** : pieds droits dans le gabarit

**A** : pieds en biais pour plus de déport



## EUROSKY 14|2|6 HQ JIB



90° + 90°

A + A

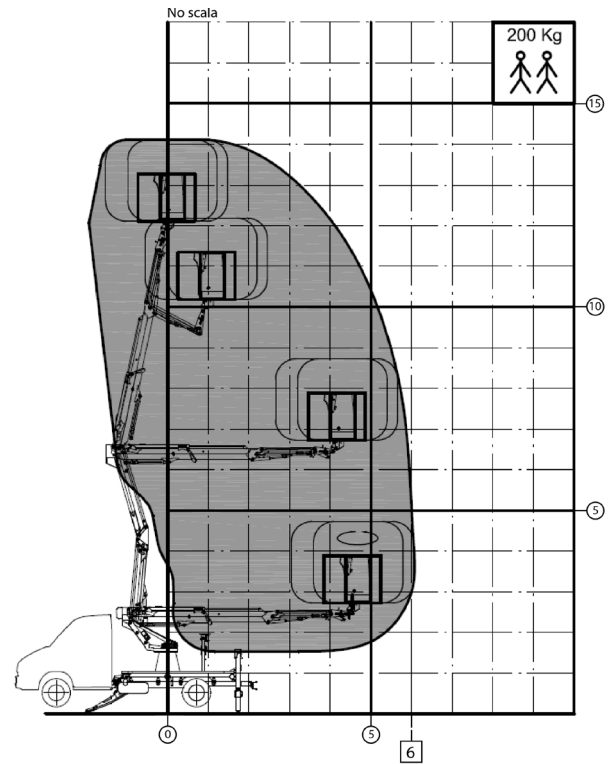
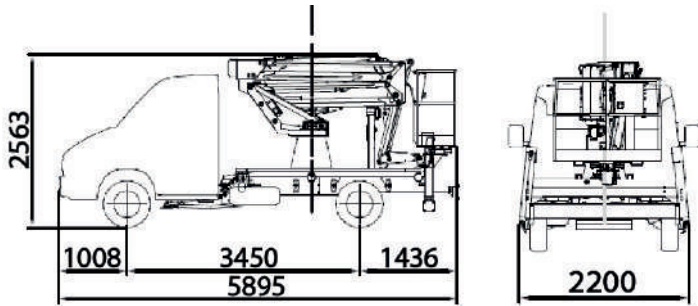
360°  
continue

200 kg

6 m

13.5 m

**IVECO**  
DAILY



## EUROSKY 16|2|6 (7.5) HQ JIB



90° + 90°

A + A

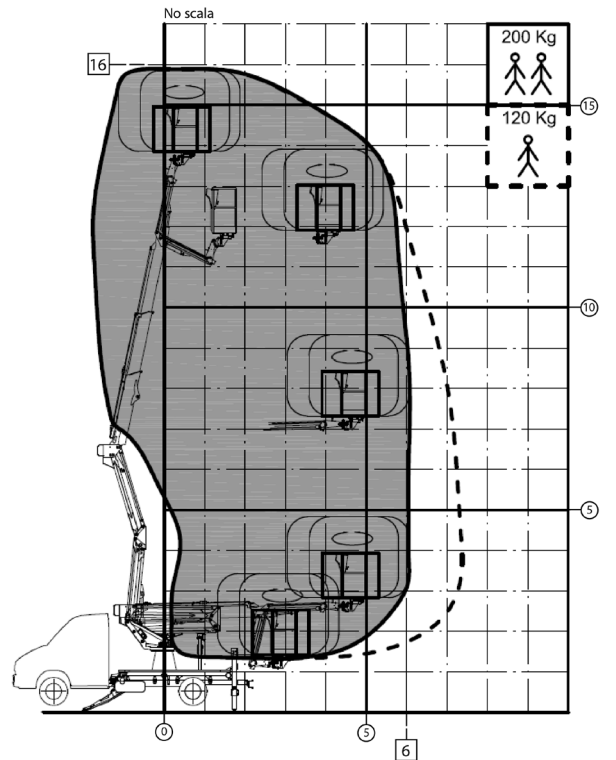
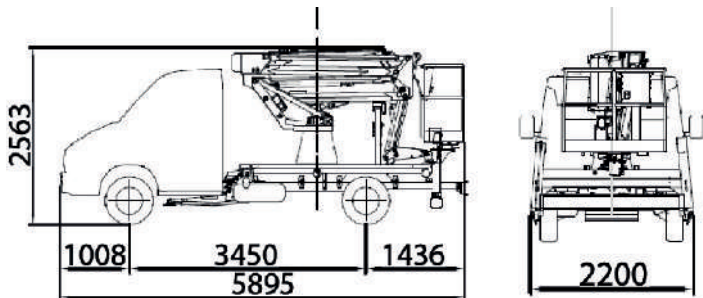
360°  
continue

200 kg  
(120 kg)

6 m  
(7.5 m)

16 m

**IVECO**  
DAILY



# EUROSKY 18 | 2 | 7.5 HQ



90° + 90°



A + A



360°  
continue



200 kg

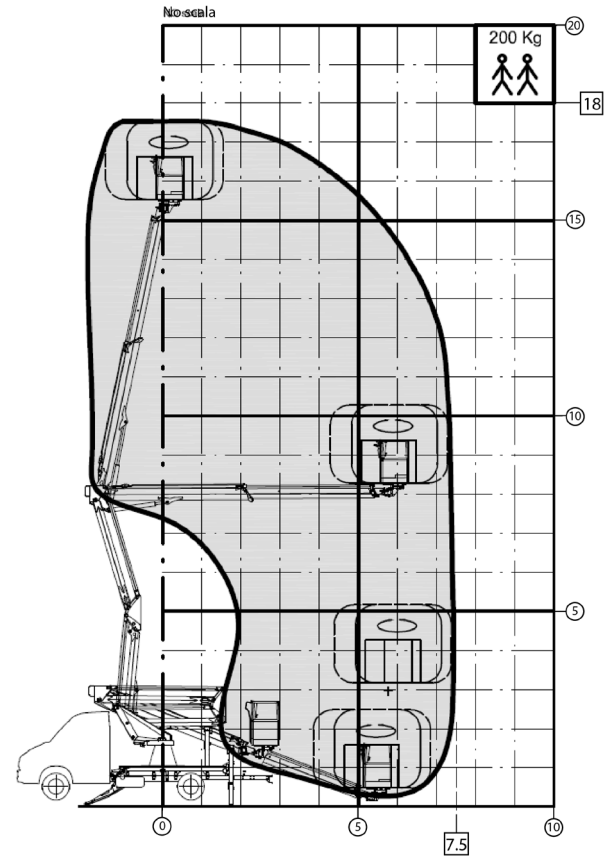
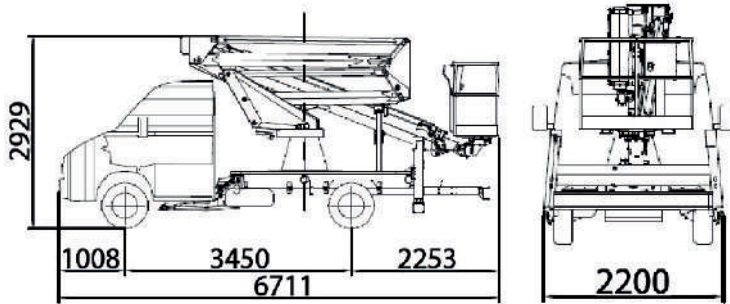


7.5 m



17.5 m

**IVECO**  
DAILY



# EUROSKY 20 | 2 | 10 HQ JIB



90° + 90°



A + A



360°  
continue



200 kg  
(120 kg)

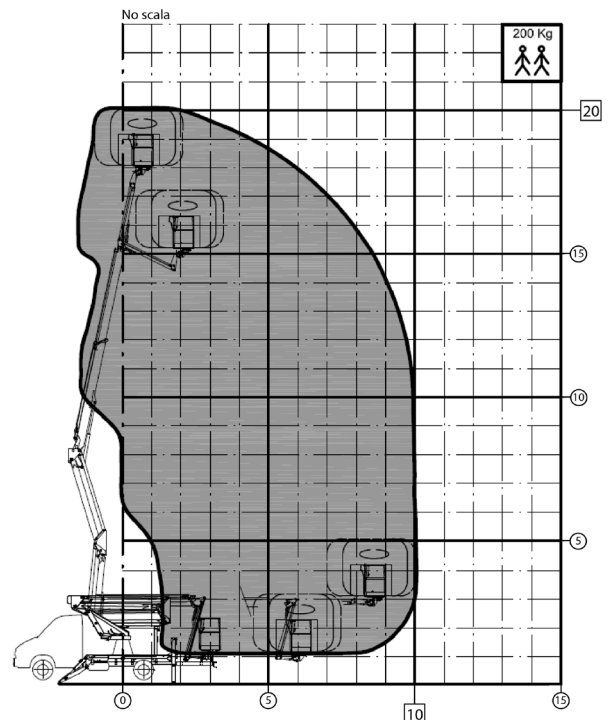
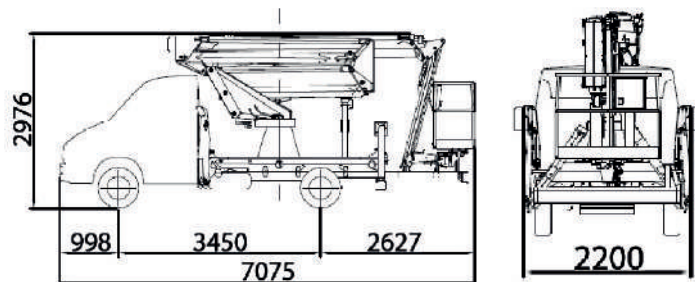


10 m



20 m

**IVECO**  
DAILY



## EUROSKY 21 | 2 | 7 (9) HQ

**H+H**  
**260kg**



90° + 90°

H + H

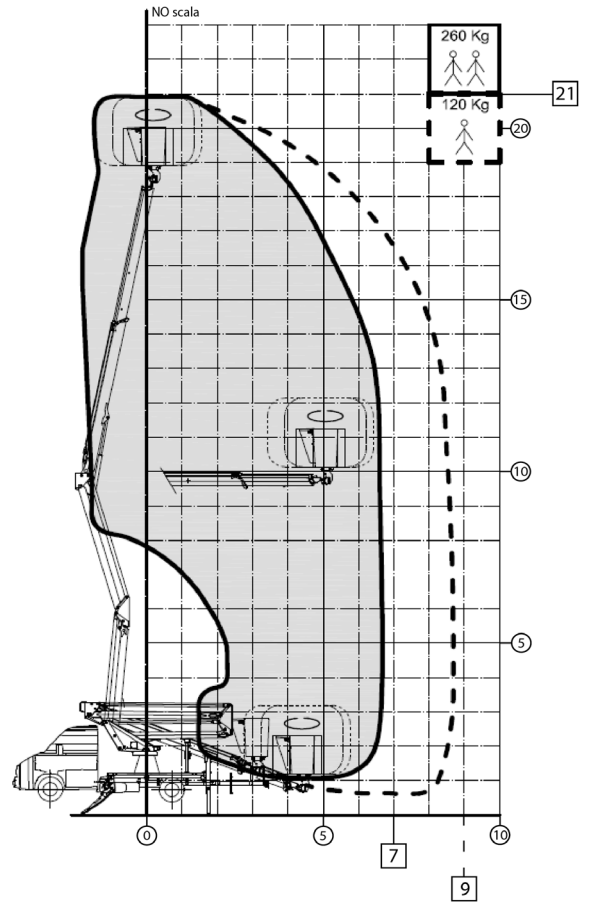
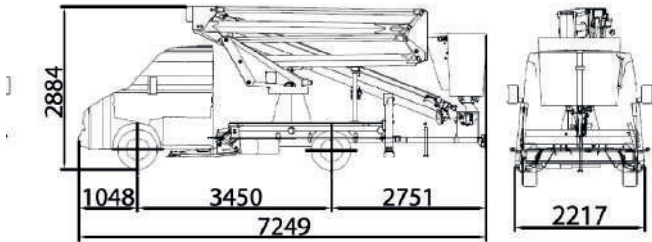
360°  
continue

260 kg  
(120 kg)

7 m  
(9 m)

21 m

**IVECO**  
DAILY



## EUROSKY 21 | 2 | 9 HQ



90° + 90°

A + A

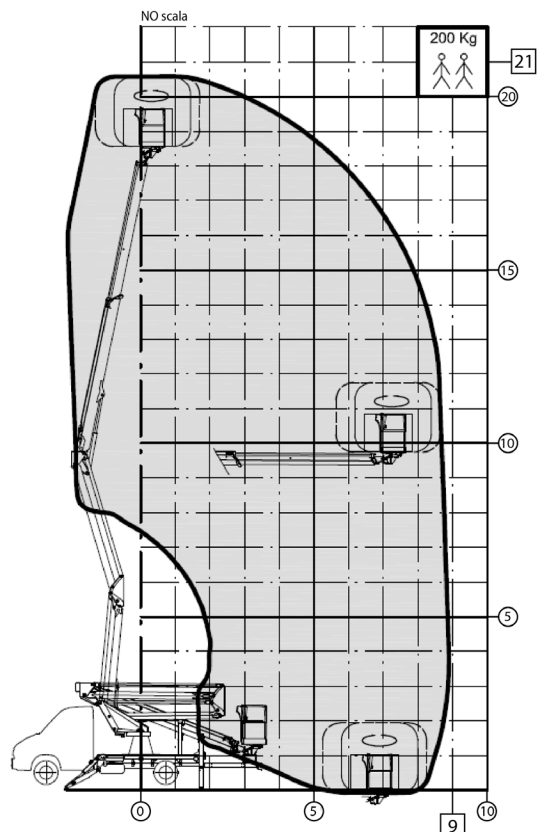
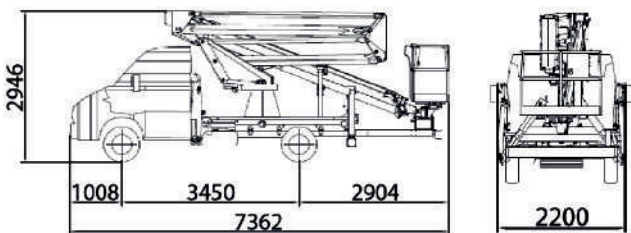
360°  
continue

200 kg

9 m

20.5 m

**IVECO**  
DAILY





# EUROSKY 22 | 2 | 10 HQ JIB



90° + 90°



A + A



360°  
continue



200 kg

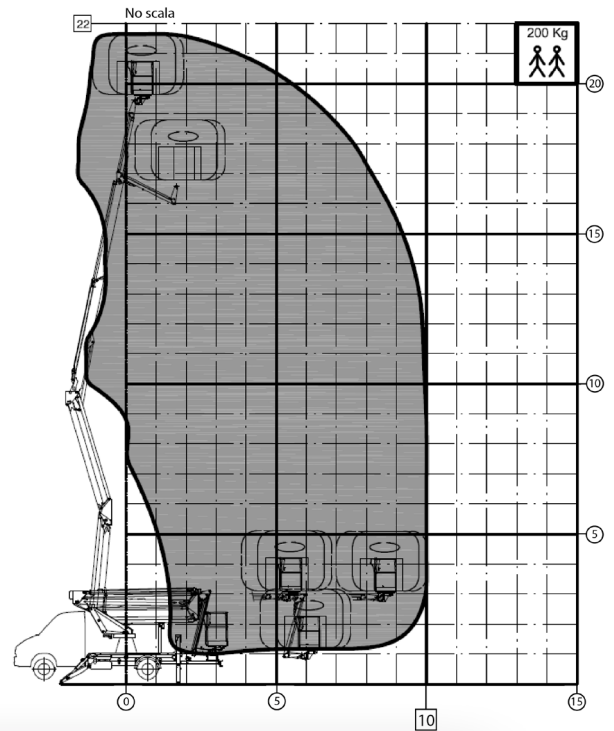
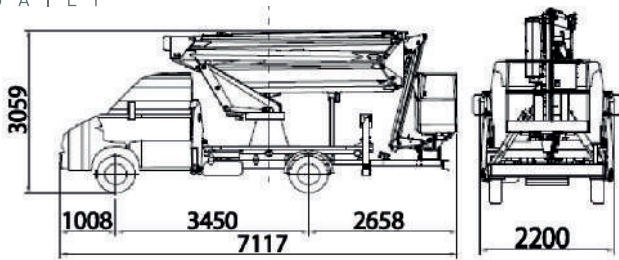


10 m



22 m

**IVECO**  
DAILY



## Options disponibles

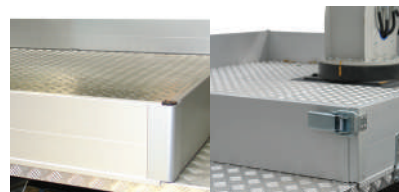
- › Electro-pompe d'urgence 12 / 24 V
- › Electro-pompe auxiliaire 230 V / 50 Hz
- › Phare blanc orientable
- › Ridelles rabattables H. 100 mm
- › Ridelles rabattables H. 200 mm
- › Ridelles fixes H. 200 mm
- › Personnalisation peinture
- › Porte-poteaux / Porte-échelle av./ar. démontable
- › Inclinomètre avec alarme sonore



Option entrainement électrique



Sortie hydraulique  
Pour l'utilisation d'un accessoire



Ridelles fixes ou rabattables



A series of horizontal dotted lines for writing, spanning the width of the page.





## FILIALES

### IMER IBERICA

C/Sauce 74-76 - Polígono Empresarial Malpica-Alfindén  
50171 La Puebla de Alfindén - Zaragoza - SPAIN  
Tel. +34 976 12 52 56 | Fax. +34 976 12 51 38  
sedecentral@imeriberica.com | www.imeriberica.com

### IMER U.S.A. INC.

#### IMER EAST

221 Westhampton Place  
20743 Capitol Heights - Maryland - USA  
Tel. +1 301 336 3700 | Fax. +1 301 336 6687  
info@imerusa.com | www.imerusa.com

#### IMER WEST

3193 Diablo Ave.  
94545 Hayward - Californie - USA  
Tel. +1 510 670 7970 | Fax. +1 510 783 4255  
info@imerusa.com | www.imerusa.com

### IMER ORU FAR EAST

No. 18 Tradehub 21 - #09-128 Boon Lay Way  
Singapore 609964  
Tel. +65 6515 9740 | Fax. +65 6515 9745  
www.imergroup.com

### IMER SHANGHAI

German Centre, Room 727, Tower 2  
88 Keyuan Road, Zhandjiang Hi-Tech Park  
201203 Puodong, Shanghai - CHINE  
Tel. +86 2150802303 | Fax. +86 2128986555  
www.imershanghai.cn



### IMER FRANCE

#### DIVISION TP ACCESS

ZI Les Speyres | CS 70500 | 38450 VIF  
Tél. 04 76 72 76 02 | Fax. 04 76 72 68 92  
e-mail : tp@imer.fr | www.imer.fr

### IMER INTERNATIONAL

#### SIÈGE SOCIAL

Via Salceto, 53-55 | 53036 Poggibonsi (SI) - ITALIE  
Tél. + 39 0577 97341 | Fax. + 39 0577 983304  
www.imergroup.com

Distribué par :

